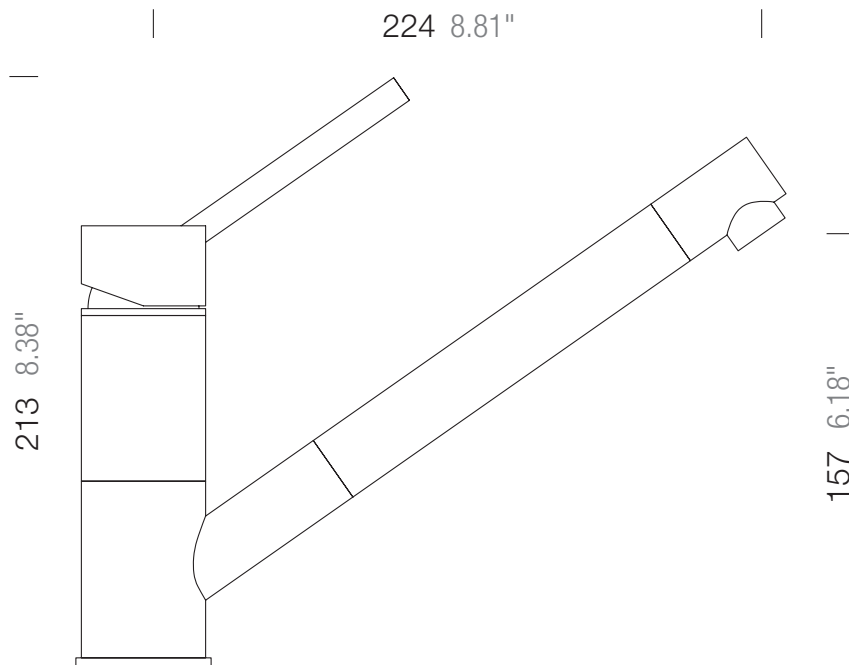


**SCHOCK**

**SCHOCK SC-50** 

503120



Lochbohrung  $\varnothing$  35

Hole 1.37"